

Célula de carga a compresión

Compression load cell - Capteur à compression

Hasta 4000 divisiones OIML-R60

Up to 4000 divisions OIML-R60

Jusqu'à 4000 divisions OIML-R60

Totalmente en acero inoxidable

Fully stainless steel - Totalemént acier inoxydable

Totalmente soldada.

Estanqueidad IP-69K (EN DIN40050-9)

Fully welded. Protected against humidity IP-69K (DIN40050-9)

Totalemént soudée. Etanchéité IP-69K (DIN40050-9)

Incorpora descargadores de gas para protección descargas atmosféricas

With gas dischargeers to protect against atmospheric discharges

Incorpore des déchargeurs de gaz pour protection contre les décharges atmosphériques

Sin necesidad de ajuste de ángulos

No corner adjustment needed - Sans besoin d'ajuster les angles

Características técnicas AC-2A

Technical Data - Caractéristiques Techniques

Clase de precisión Accuracy class - Classe de précision	C3-C4
Sensibilidad Rated output - Sensibilité	2 ± 0.1% mV/V
V _{min} V _{min} - V _{min}	E _{max} /10000
Tensión de alimentación Excitation Voltage Tension d'alimentation	5÷15 V
Resistencia de entrada Input Resistance - Résistance d'entrée	800 ± 3 Ω
Resistencia de salida Output resistance - Résistance de sortie	700 ± 3 Ω
Margen de temperatura compensado Temperature Compensation Compensation de température	-10° C / +40° C
Límites de temperatura Temperature limits Limites de température	-40° C / +80° C
Resistencia de aislamiento Insulation resistance Résistance d'isolement	> 5000 M Ω

Características AC-2DP/AC-2DC (Sistemas Digitales)

Technical Data - Caractéristiques Techniques

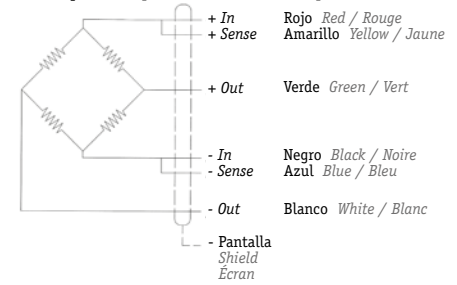
Resolución interna Internal resolution Résolution interne	24 bits
Tensión de alimentación Excitation Voltage Tension d'alimentation	8÷15 V
Consumo de corriente Current consumption Consommation électrique	25 mA
Velocidad de transmisión Transmission speed Vitesse de transmission	100 kHz (Max)

AC-2A



Conexión Connections - Connexions

Sense opcional Optional Sense - Sense optionnel

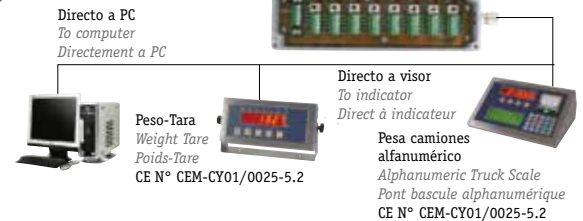
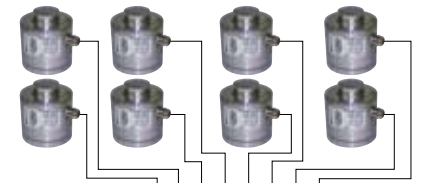


SISTEMAS DIGITALES (AC-2DP/AC-2DC) CALIBRADOS DE FABRICA

DIGITAL SYSTEM. CALIBRATED FROM FACTORY - NUMERIQUE. SYSTÈME D'ÉTALONNAGE DE L'USINE

AC-2DP

Hasta 16 células Up to 16 load cells - Jusqu'à 16 capteurs

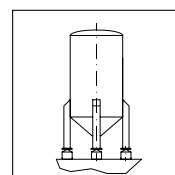
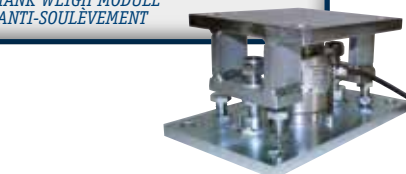


AC-2DC

Hasta 16 células Up to 16 load cells - Jusqu'à 16 capteurs



SISTEMA ANTIVUELCO TANK WEIGH MODULE ANTI-SOULÈVEMENT



Antivuelco Reforzado Reinforced Tank Weigh Module Anti-reversement renforcé

C Bloqueo para instalación
Installation block system
Blocage pour l'installation

Ajustes Externos:
External Adjustments:
Réglages externes:

A Inclinación del plato o tolva
Plate or tank inclination
Inclinaison de la trémie

B Levantamiento del plato
Plate uprising
Soulèvement de la trémie

Fácil intercambio de célula
Easy load cell exchange
Remplacement facile du capteur

*Capacidades fuera de Certificado CE solo disponible para AC-2A

*Capacities without CE Test Certificate only available AC-2A *Capacités sans Certificat CE disponible seulement AC-2A

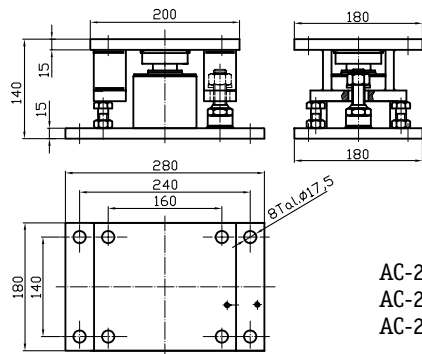
Célula a compresión de bajo perfil para integrar a sistemas antivuelco sometidos a grandes esfuerzos

Low-profile compression load cell to be integrated into tank weigh module systems subjected to big forces

Capteur à compression de profil bas pour intégrer les systèmes antisoulèvement soumis à grands efforts

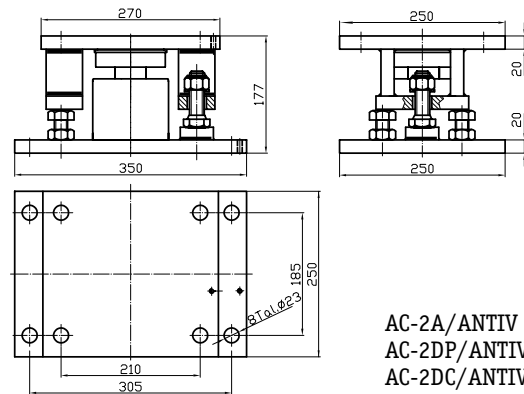
Permite efectuar la instalación sin la célula
It allows to carry out the installation without the load cell
Permet d'effectuer l'installation sans capteur

Permite ajustar la inclinación del plato
It allows to adjust the tilt of the plate
Vous permet d'ajuster l'inclinaison du plat



AC-2A/ANTIV (15-50t)
AC-2DP/ANTIV (15-50t)
AC-2DC/ANTIV (15-50t)

	15-50t	75-150t
Máxima fuerza de levantamiento <i>Maximum lifting force - Force de levage maximale</i>	KN 82 KN	108 KN
Max. desplazamiento Vertical <i>Maximum vertical displacement</i> <i>Déplacement vertical maximum</i>	mm Ajustable	Ajustable
Max. desplazamiento Horizontal <i>Maximum horizontal displacement</i> <i>Déplacement horizontal maximum</i>	mm 4,5mm	4,5mm
Tope mecánico a esfuerzos laterales <i>Mechanical stop against lateral forces</i> <i>Butée mécanique aux forces latérales</i>	KN 67 KN	74 KN



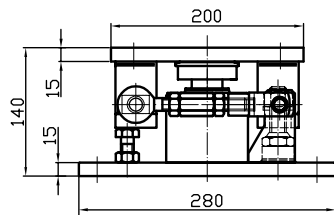
AC-2A/ANTIV (75-100-150t)
AC-2DP/ANTIV (75-100-150t)
AC-2DC/ANTIV (75-100-150t)

Adicional: brazo limitador de esfuerzos horizontales

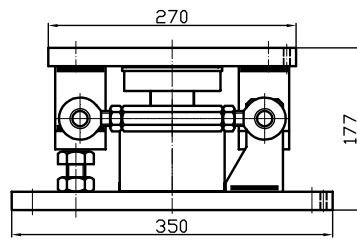
Additional: arm limiter for lateral forces

Supplémentaires: Bras limiteur des forces horizontales

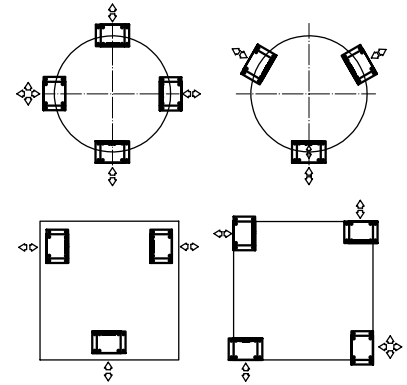
Mounting examples for tank weigh modules with transverse control arms



(15-50t)



(75-150t)



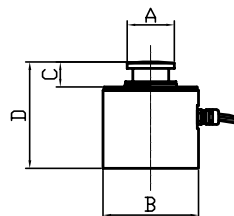
Capacidad (t)

Capacity - Capacité	A	B	C	D
15-25-30-35-40-50	ø43.8	ø88.9	23.4	99.4
75-100-150	ø55	ø114.3	30.8	123
200-300	Consultar			

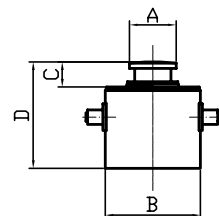
Otras capacidades bajo demanda

Other capacities if required

D'autres capacités sur commande



AC-2A (15-50t)
AC-2DP (15-50t)



AC-2DC (15-50t)

	15-50t	75-150t
Máxima fuerza admisible en la dirección del brazo <i>Maximum acceptable force in the arm direction</i> <i>Force admissible maximale dans la direction du bras</i>	KN 54 KN	71 KN
Máximo desplazamiento transversal al brazo <i>Maximum displacement transversal to the arm</i> <i>Déplacement transversal maximale à bras</i>	mm 4,5 mm	4,5 mm