

Célula de carga a compresión de perfil bajo

Low profile compression load cell
Capteur à compression a bas profil

Hasta 1000 divisiones OIML-R60

Up to 1000 divisions OIML-R60
Jusqu'à 1000 divisions OIML-R60

Totalmente en acero inoxidable

Fully stainless steel
Totalement acier inoxydable

Estanqueidad IP-68

Protected against humidity IP-68
Étanchéité IP-68

Incorpora descargadores de gas para protección descargas atmosféricas

With gas dischargers to protect against atmospheric discharges
Incorpore des déchargeurs de gaz pour protection contre les décharges atmosphériques

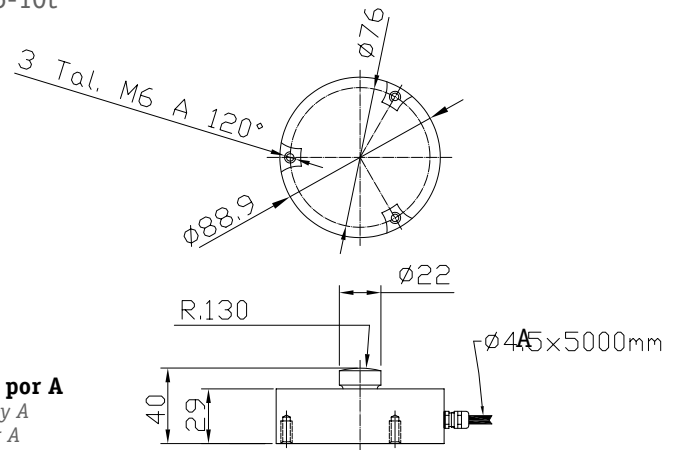
Características técnicas

Technical Data
Caractéristiques Techniques

Sensibilidad Rated output Sensibilité	2 ± 0.1% mV/V
Vmin Vmin Vmin	Emax/14000
Tensión de alimentación Excitation Voltage Tension d'alimentation	5÷15 V
Resistencia de entrada Input Resistance Résistance d'entrée	700 ± 5 Ω
Resistencia de salida Output resistance Résistance de sortie	700 ± 3 Ω
Margen de temperatura compensado Temperature Compensation Compensation de température	-10° C / +40° C
Límites de temperatura Temperature limits Limites de température	-40° C / +80° C
Resistencia de aislamiento Insulation resistance Résistance d'isolement	> 5000 M Ω

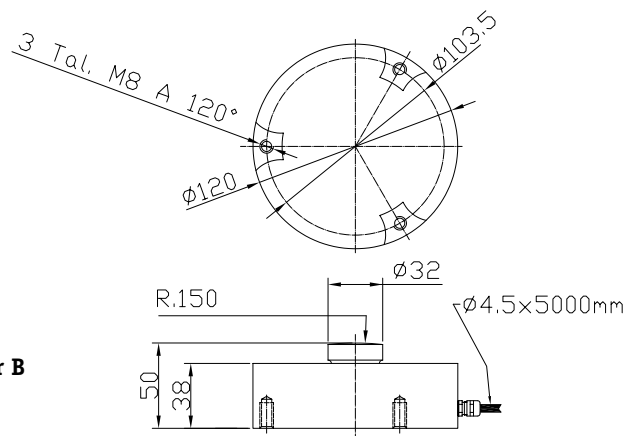


CR-1
2.5-5-10t



Visto por A
Seen by A
Vu par A

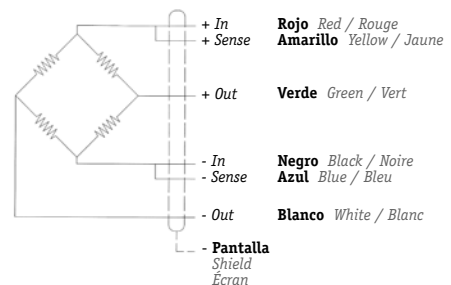
CR-2
20-30t



Visto por B
Seen by B
Vu par B

Conexión

Connections
Connexions
Sense opcional
Optional Sense
Sense optionnel



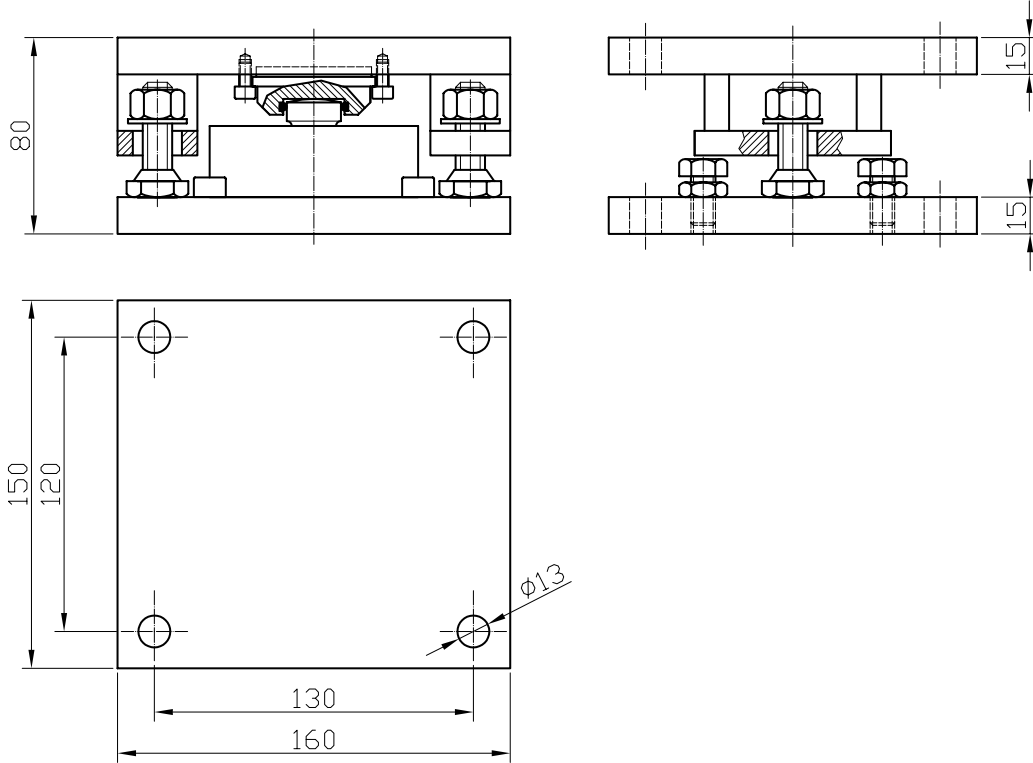
Dimensiones en mm

Size in mm - Dimensions en mm

Sistema antivuelco modelo CR-1 (2,5 a 10t)

Tank weigh module

Systeme Anti-renversement



Sistema antivuelco modelo CR-2 (20 a 30t)

Tank weigh module

Systeme Anti-renversement

