

## Célula de carga DIGITAL a compresión

*DIGITAL Compression load cell*  
*Capteur NUMÉRIQUE à compression*

### Totalmente en acero inoxidable

*Fully stainless steel*  
*Totalement acier inoxydable*

### Totalmente soldada.

**Estanqueidad IP-69K (EN DIN40050-9)**  
*Fully welded. Protected against humidity IP-69K (DIN40050-9)*  
*Totalement soudée. Etanchéité IP-69K (DIN40050-9)*

### Ajuste de ángulos por software

*Software corner adjustment*  
*Ajustement d'angles par logiciel*

### Sistema calibrado de fábrica, conectar y pesar

*Plug & Weigh System, calibrated from factory*  
*Système d'étalonnage de l'usine, brancher et peser*

### Incorpora descargadores de gas para protección descargas atmosféricas

*With gas dischargeers to protect against atmospheric discharges*  
*Incorpore des déchargeurs de gaz pour protection contre les décharges atmosphériques*

### Disponible cable metálico antiroedores

*Available cable with metallic cover*  
*Câble métallique anti rongeurs disponible*

## Características técnicas y metrologías

*Technical Data*  
*Caractéristiques Techniques*

### Clase de precisión

*Accuracy class* C3-C4-C5-C6  
*Classe de précision*

### Tensión de alimentación

*Excitation Voltage* 8÷15 V  
*Tension d'alimentation*

### Consumo de corriente

*Current consumption* 35 mA  
*Consommation électrique*

### Velocidad de transmisión

*Transmission speed* 100 kHz (Max)  
*Vitesse de transmission*

### Conversiones por segundo

*Conversions per second* 40 s<sup>-1</sup>  
*Conversions par seconde*

### Resolución interna

*Internal Resolution* 24 bits  
*Résolution interne*

### Margen de temperatura compensado

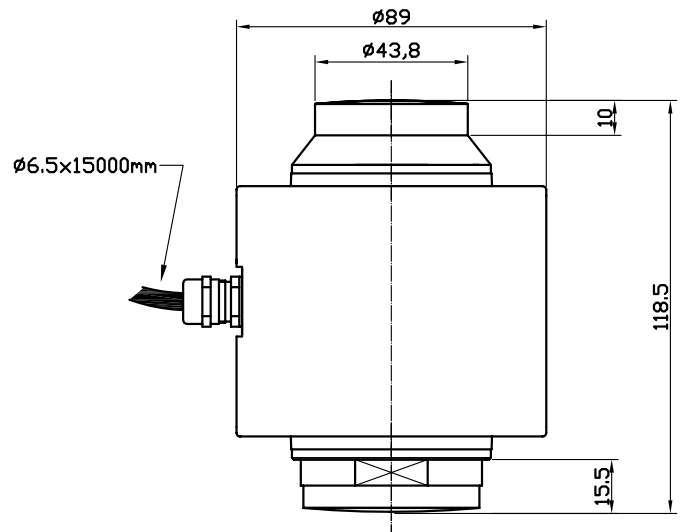
*Temperature Compensation* -10° C / +40° C  
*Compensation de température*

### Límites de temperatura

*Temperature limits* -40° C / +80° C  
*Limites de température*

### Resistencia de aislamiento

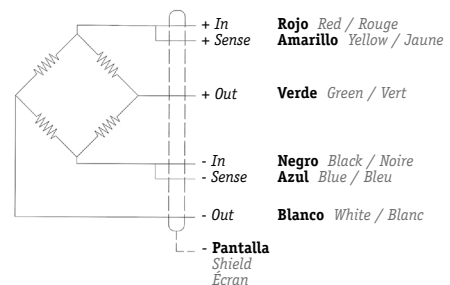
*Insulation resistance* > 5000 M Ω  
*Résistance d'isolement*



### Conexionado

*Connections*  
*Connexions*

**Sense opcional**  
*Optional Sense*  
*Sense optionnel*

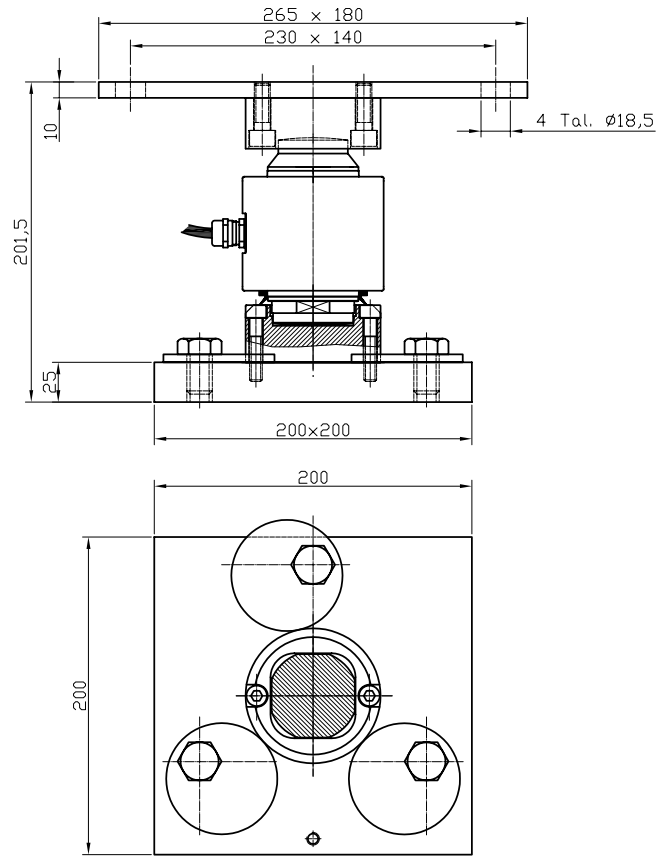


Dimensiones en mm  
Size in mm - Dimensions en mm

## Conjunto soporte CS

*Support accessory CS*

*Ensemble support modèle CS*



## Conjunto Bases CS

*Bases Accessory CS*

*Ensemble bases modèle CS*

