

Hasta 6000 divisiones OIML-R60

Up to 6000 divisions OIML-R60
Jusqu'à 6000 divisions OIML-R60

Célula totalmente en acero inoxidable

Fully stainless steel
Capteur totalement en acier inoxydable

Estanqueidad IP-67 (EN 60529)

Protected against humidity IP-67 (EN 60529)
Étanchéité IP-67 (EN 60529)

Incorpora descargadores de gas para protección contra las descargas atmosféricas

With gas dischargers to protect against atmospheric discharges
Il incorpore des déchargeurs à gaz pour la protection contre les décharges atmosphériques

Disponible soporte en acero inoxidable

Available stainless steel support
Support disponible en acier inoxydable

Disponible en versión ATEX (opcional)

(**Ex** II 1GD Ex ia IIC T4...T6 Ga)
(**Ex** II 1GD Ex ia IIIC T135°C Da)

Available in ATEX version (optional)
Disponible version ATEX (optionnel)

Características técnicas

Technical Data
Caractéristiques Techniques

Clase de precisión

Accuracy class C3-C4-C5-C6
Classe de précision

Sensibilidad

Rated output $2 \pm 0.1\%$ mV/V
Sensibilité

V_{min}

V_{min} Emax/10000
V_{min}

Tensión de alimentación

Excitation Voltage 5÷15 V
Tension d'alimentation

Resistencia de entrada

Input Resistance $700 \pm 5 \Omega$
Résistance d'entrée

Resistencia de salida

Output resistance $700 \pm 3 \Omega$
Résistance de sortie

Margen de temperatura compensado

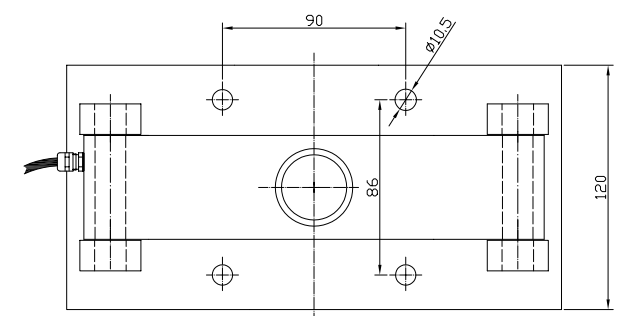
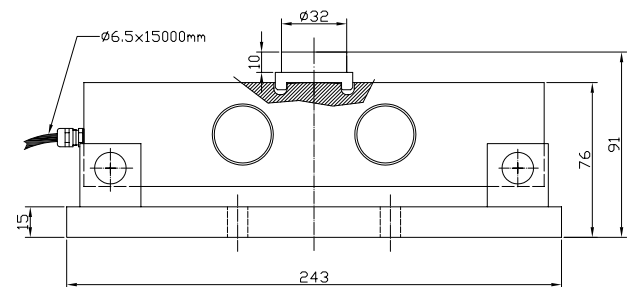
Temperature Compensation $-10^\circ \text{C} / +40^\circ \text{C}$
Compensation de température

Límites de temperatura

Temperature limits $-30^\circ \text{C} / +70^\circ \text{C}$
Limites de température

Resistencia de aislamiento

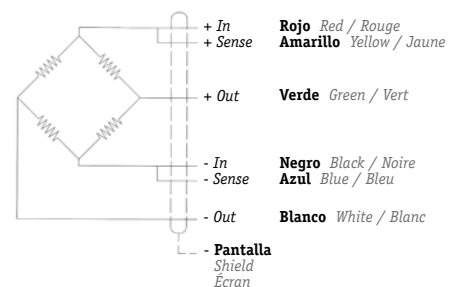
Insulation resistance $> 5000 \text{ M} \Omega$
Résistance d'isolement



Conexión

Connections
Connexions

Sense opcional
Optional Sense
Sense optionnel



*Capacidades fuera de Certificado CE *Capacities without CE Test Certificate *Capacités sans Certificat CE

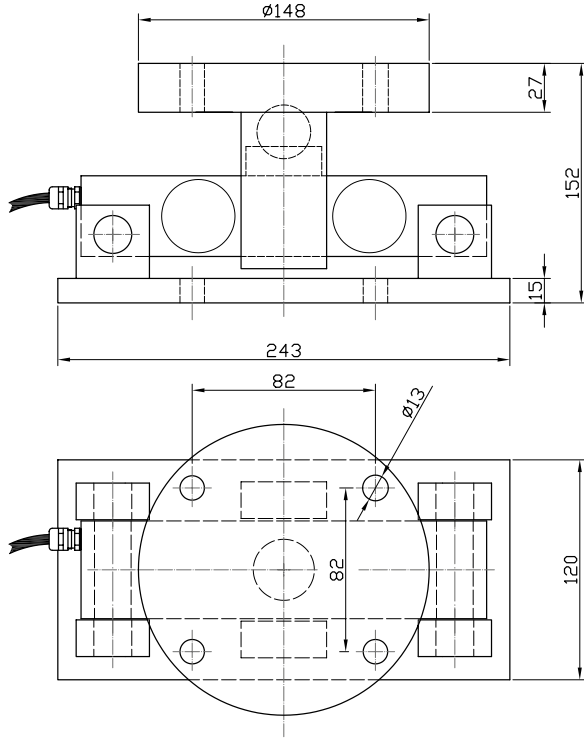
Dimensiones en mm

Size in mm - Dimensions en mm

Sistema antivuelco con bola

Tank weigh module with ball

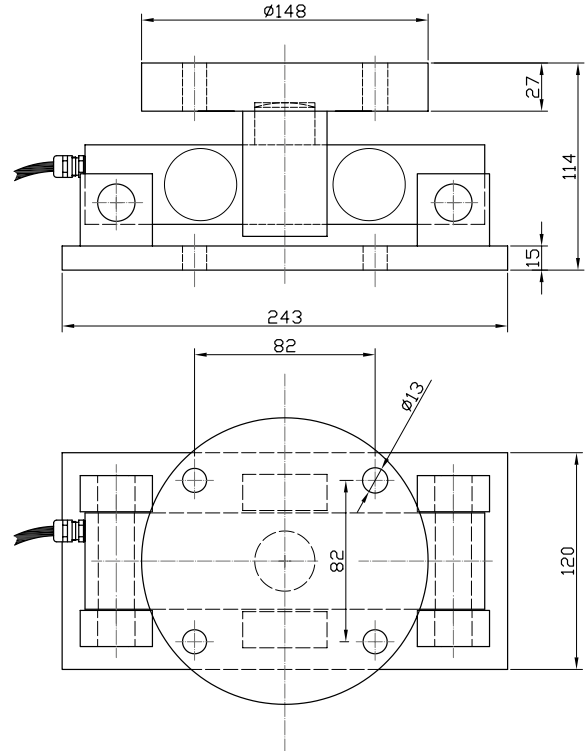
Système Anti-renversement avec boule



Sistema antivuelco tipo A

Tank weigh module type A

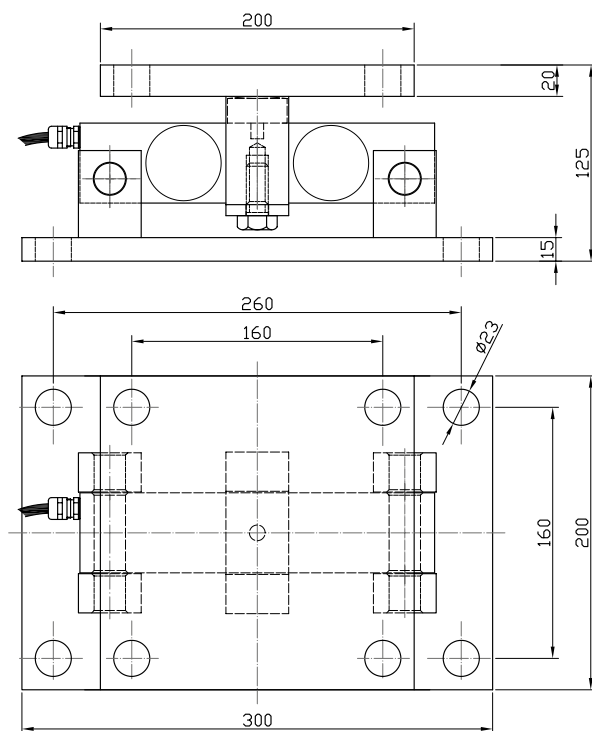
Système anti-renversement type A



Sistema antivuelco tipo B

Tank weigh module type B

Système anti-renversement type B



Bulón autocentrante con placa superior

Pendle support for DCO-3

Boulon auto-centrage avec plaque supérieure

