

## Célula de carga DIGITAL a doble cortadura

*DIGITAL double shear beam loadcell*

*Capteur NUMÉRIQUE a double coupeure*

## Hasta 6000 divisiones OIML-R60

*Up to 6000 divisions OIML R-60*

*Jusqu'à divisions OIML R-60*

## Célula totalmente en acero inoxidable

*Fully stainless steel*

*Capteur totalement en acier inoxydable*

## Estanqueidad IP-68 (EN 60529)

*Protected against humidity IP-67 (EN60529)*

*Étanchéité IP-67 (EN 60529)*

## Disponible soporte en acero inoxidable

*Available stainless steel support*

*Support disponible en acier inoxydable*

## Ajuste de ángulos por software

*Software corner adjustment*

*Ajustement d'angles par logiciel*

## Sistema calibrado de fábrica, conectar y pesar

*Plug & Weigh System, calibrated from factory*

*Système d'étalonnage de l'usine, brancher et peser*

## Características técnicas

*Technical Data / Caractéristiques Techniques*

### Clase de precisión

*Accuracy class*

C3-C4

*Classe de précision*

### Vmin

Emax/10000

### Tensión de alimentación

*Excitation Voltage*

8-15 V

*Tension d'alimentation*

### Resistencia de entrada

*Input Resistance*

570 ± 3 Ω

*Résistance d'entrée*

### Consumo de corriente

*Current consumption*

35 mA

*Consommation électrique*

### Velocidad de transmisión

*Transmission speed*

100 kHz (max)

*Vitesse de transmission*

### Conversiones por segundo

*Conversion per second*

40s<sup>-1</sup>

*Conversions par seconde*

### Resolución interna

*Internal resolution*

24 bits

*Résolution interne*

### Margen de temperatura compensado

*Temperature Compensation*

-10° C / +40° C

*Compensation de température*

### Límites de temperatura

*Temperature limits*

-40° C / +80° C

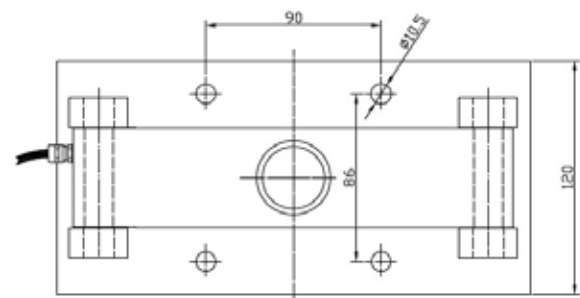
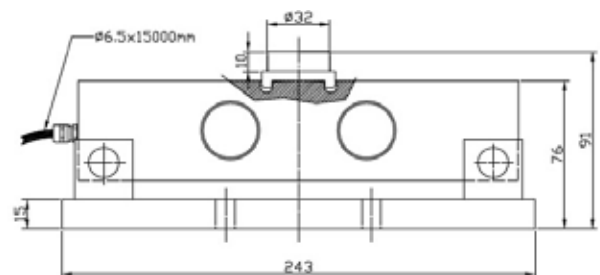
*Limites de température*

### Resistencia de aislamiento

*Insulation resistance*

> 5000 M Ω

*Résistance d'isolement*



**+Vcc** Rojo Red / Rouge  
**SCL** Verde Green / Verte  
**SDA** Blanco White / Blanc  
**GND** Negro Black / Noire  
**Malla** Shield

\*Capacidades fuera de Certificado CE \*Capacities without CE Test Certificate \*Capacités sans Certificat CE

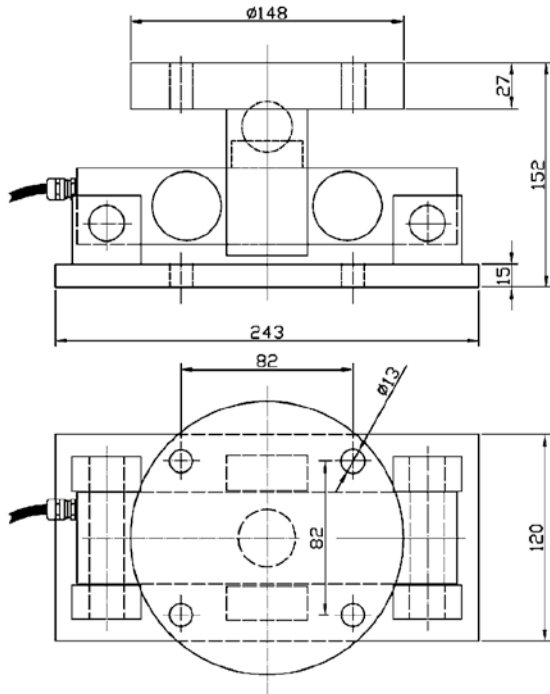
Dimensiones en mm

Size in mm - Dimensions en mm

## Sistema antivuelco con bola

*Tank weigh module with ball*

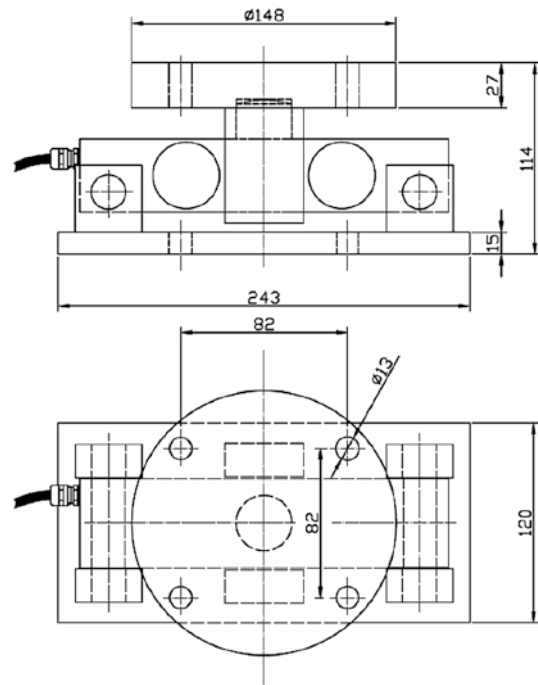
*Système Anti-renversement avec boule*



## Sistema antivuelco tipo A

*Tank weigh module type A*

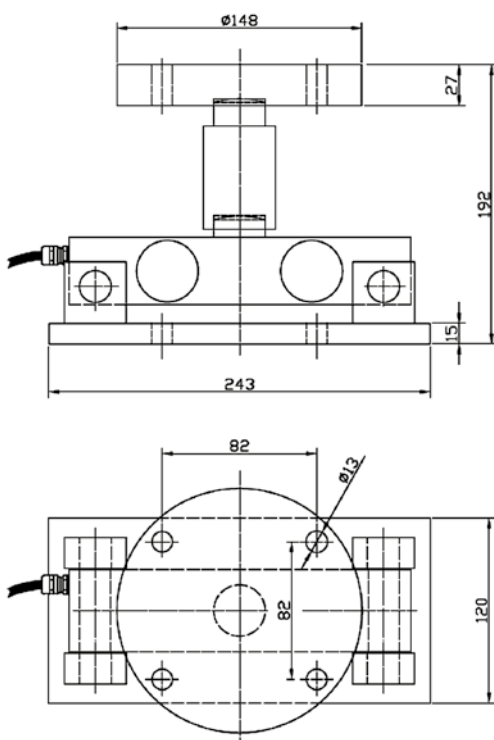
*Système anti-renversement type A*



## Bulón autocentrante con placa superior

*Pendle support for DCO-3*

*Boulon auto-centrage avec plaque supérieure*



## Conexión

*Connections / Connexions*

