

## Hasta 6000 divisiones OIML-R60

Up to 6000 divisions OIML-R60  
Jusqu'à 6000 divisions OIML-R60

## Totalmente en acero inoxidable

Fully stainless steel  
Totalement acier inoxydable

## Disponible en soporte de acero aleado

Measuring element available from alloy steel  
Disponible le support élastique en acier allié

## Estanqueidad IP-67 (EN 60529)

Protected against humidity IP-67 (EN 60529)  
Étanchéité IP-67 (EN 60529)

## Características técnicas

Technical Data  
Caractéristiques Techniques

### Clase de precisión

Accuracy class C3-C4-C5-C6  
Classe de précision

### Sensibilidad

Rated output  $2 \pm 0.1\%$  mV/V  
Sensibilité

### Vmin

Vmin Emax/15000  
Vmin

### Tensión de alimentación

Excitation Voltage 5÷15 V  
Tension d'alimentation

### Resistencia de entrada

Input Resistance  $350 \pm 5 \Omega$   
Résistance d'entrée

### Resistencia de salida

Output resistance  $350 \pm 3 \Omega$   
Résistance de sortie

### Margen de temperatura compensado

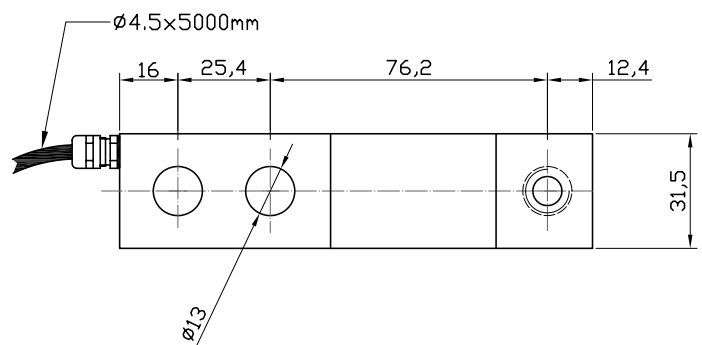
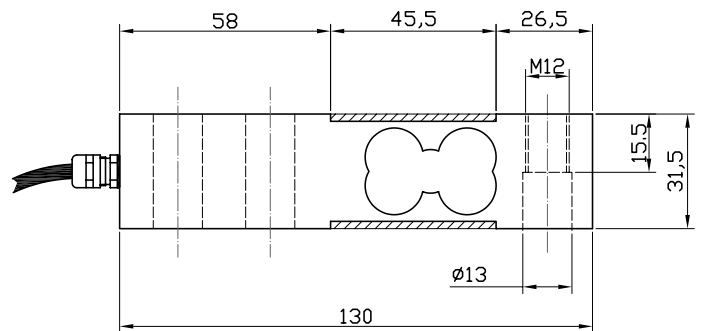
Temperature Compensation  $-10^\circ \text{C} / +40^\circ \text{C}$   
Compensation de température

### Límites de temperatura

Temperature limits  $-20^\circ \text{C} / +70^\circ \text{C}$   
Limites de température

### Resistencia de aislamiento

Insulation resistance  $> 5000 \text{ M} \Omega$   
Résistance d'isolement

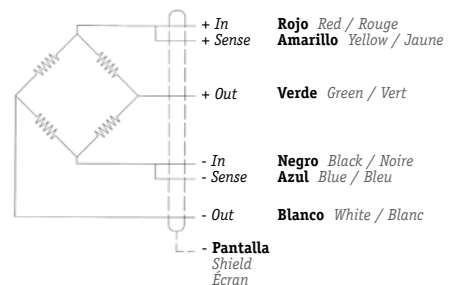


## Conexión

Connections  
Connexions

### Sense opcional

Optional Sense  
Sense optionnel



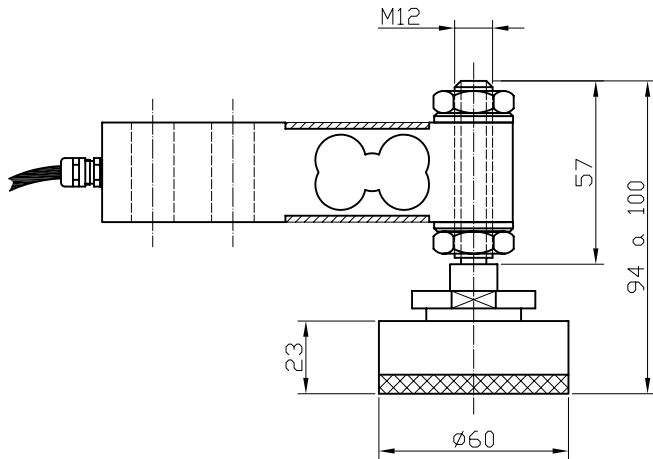
Dimensiones en mm

Size in mm - Dimensions en mm

## Pata autocentrante de altura regulable a bola

*Load foot with adjustable height*

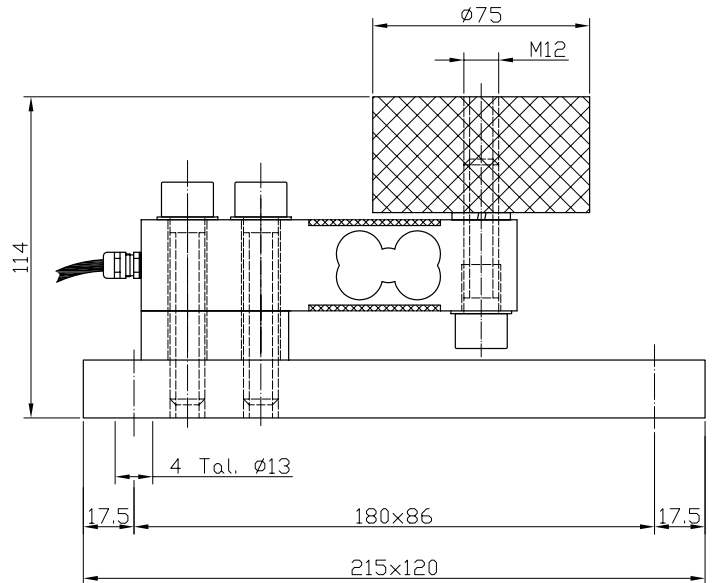
*Pied autocentrante de hauteur réglable à bille*



## Silent-Block

*Silent-Block*

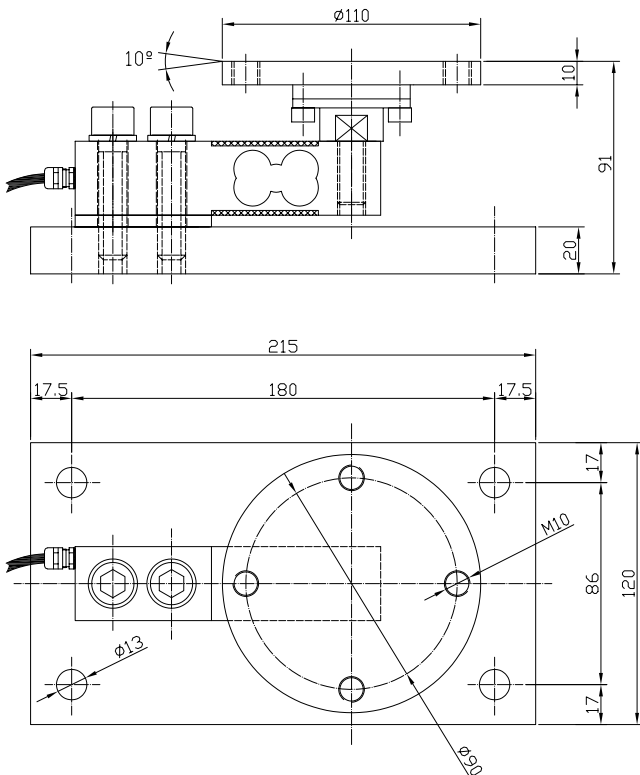
*Silent-Bloc*



## Sistema antivuelco tipo A

*Tank weigh module type A*

*Système Anti-renversement type A*



## Sistema antivuelco tipo B

*Tank weigh module type B*

*Système Anti-renversement type B*

