

## Hasta 4000 divisiones OIML-R60

Up to 4000 divisions OIML-R60  
Jusqu'à 4000 divisions OIML-R60

## Totalmente en acero inoxidable

Fully stainless steel  
Totalement acier inoxydable

## Disponible en soporte de acero aleado

Measuring element available from alloy steel  
Disponible le support élastique en acier allié

## Estanqueidad IP-69K (EN 60529:2018)

Protected against humidity IP-69K (EN 60529:2018)  
Étanchéité IP-69K (EN 60529:2018)

## Sellado hermético, completamente soldada

Hermetically sealed, fully welded  
Scellement hermétique, complètement soudé

## Disponible en version ATEX (opcional)

(**Ex** II 1GD Ex ia IIC T4...T6 Ga)  
(**Ex** II 1GD Ex ia IIIC T135°C Da)  
Available in ATEX version (optional)  
Disponible version ATEX (optionnel)

## Características técnicas

Technical Data  
Caractéristiques Techniques

### Clase de precisión

Accuracy class C3-C4  
Classe de précision

### Sensibilidad

Rated output  $2 \pm 0.1\%$  mV/V  
Sensibilité

### Vmin

Vmin Emax/15000  
Vmin

### Tensión de alimentación

Excitation Voltage  $5 \pm 15$  V  
Tension d'alimentation

### Resistencia de entrada

Input Resistance  $350 \pm 5 \Omega$   
Résistance d'entrée

### Resistencia de salida

Output resistance  $350 \pm 3 \Omega$   
Résistance de sortie

### Margen de temperatura compensado

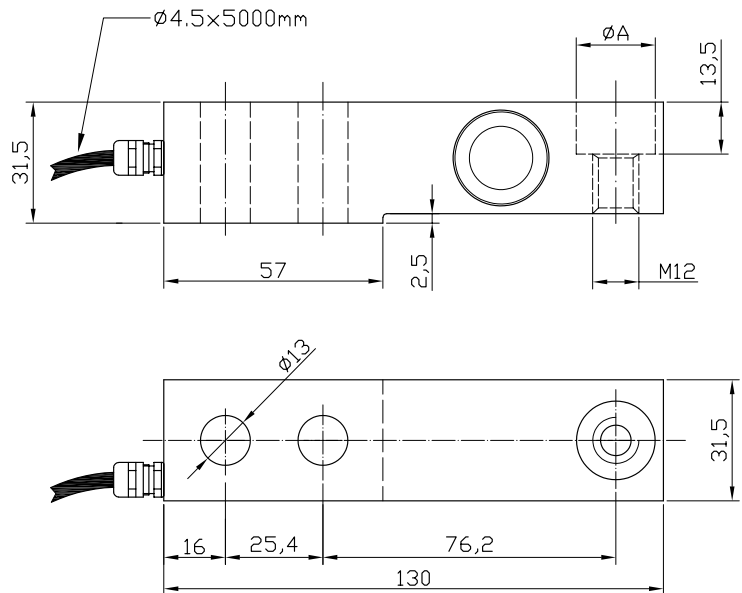
Temperature Compensation  $-10^\circ \text{C} / +40^\circ \text{C}$   
Compensation de température

### Límites de temperatura

Temperature limits  $-40^\circ \text{C} / +80^\circ \text{C}$   
Limites de température

### Resistencia de aislamiento

Insulation resistance  $> 5000 \text{ M } \Omega$   
Résistance d'isolement



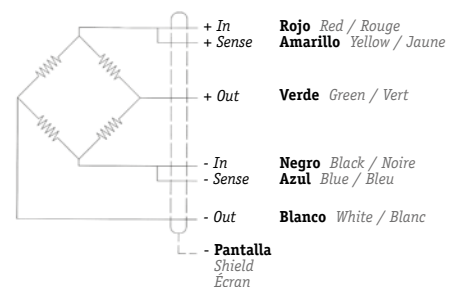
### Capacidad (Kg)

Capacity - Capacité	A
500 / 750 / 1000 / 1500	Ø13,5
550 / 1100 / 1760 / 2000	Ø20,6

### Conexión

Connections  
Connexions

Sense opcional  
Optional Sense  
Sense optionnel



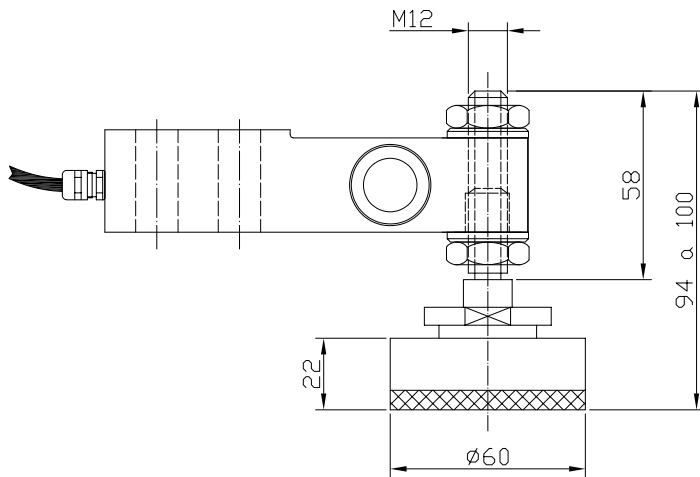
Dimensiones en mm

Size in mm - Dimensions en mm

## Pata autocentrante de altura regulable a bola

*Load foot with adjustable height*

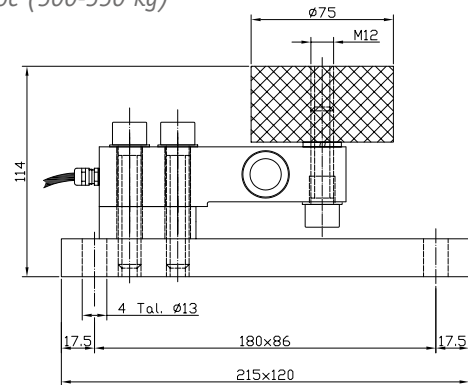
*Pied autocentrante de hauteur réglable à bille*



## Silent-Block (500-550 kg)

*Silent-Block (500-550 kg)*

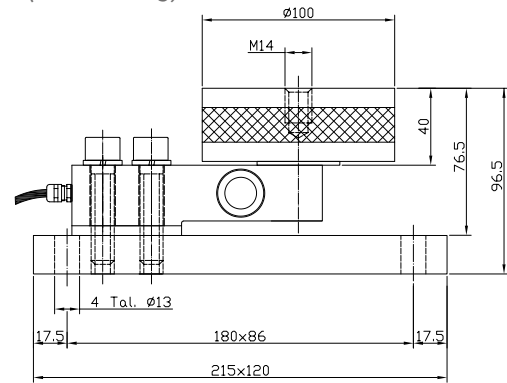
*Silent-Bloc (500-550 kg)*



## Silent-Block (750-2000 kg)

*Silent-Block (750-2000 kg)*

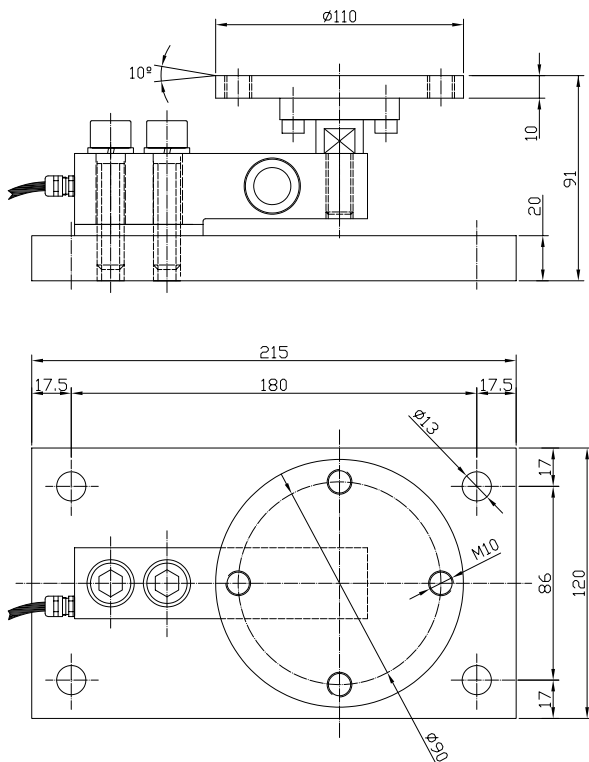
*Silent-Bloc (750-2000 kg)*



## Sistema antivuelco tipo A

*Tank weigh module type A*

*Systeme Anti-renversement type A*



## Sistema antivuelco tipo B

*Tank weigh module type B*

*Systeme Anti-renversement type B*

